

Druckminderventil, federbelastet Pressure-Reducing-Valve, springloaded

Typ 70

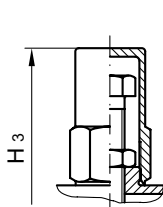
für Dämpfe, Gase und Flüssigkeiten, großer Regelbereich
for steam, gases and liquids, expanded range of adjustment

Typ 70.2 : Wst. / Material 1.4301

Typ 70.2 : Wst. / Material 1.4571

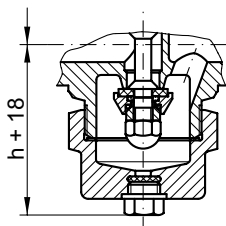
Industrie - Ausführung / Industry - design

Vordruckunabhängig / Initial pressure independent



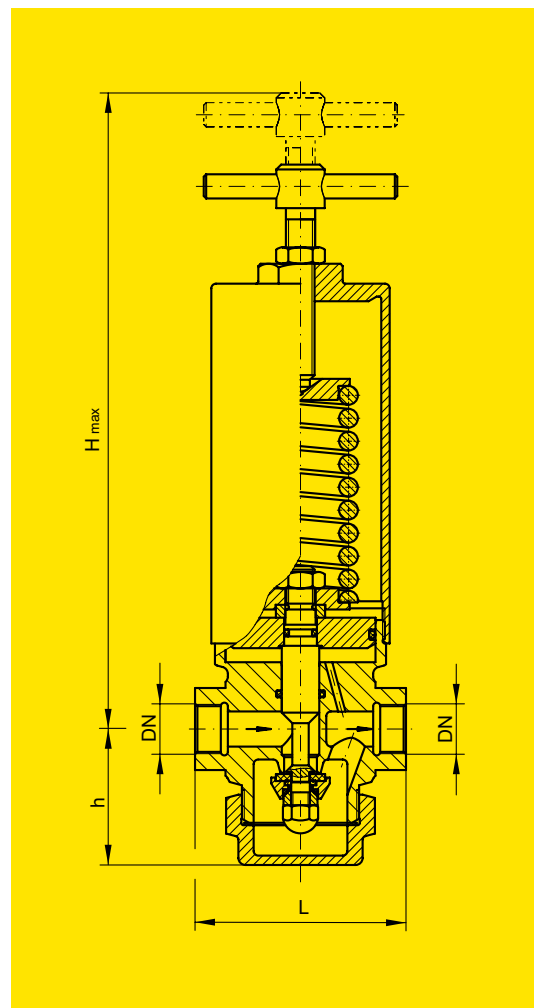
Druckminderventil mit Schutzkappe
auf Anfrage

Valve with top cap
on request



Verschlußkappe mit Entwässerungsschraube
auf Anfrage

Bottom plug with drainage screw
on request



BG I - III B

Verwendung / Use

Betriebstemperatur / operating temperature

Kegel weich dichtend / disc soft seated

siehe techn. Anhang: KWD-1 / see techn. appendix: KWD-1

BG Size	Eintritt Inlet			Austritt Outlet			Baumaße Dimensions				Gewicht Weight
	DN		Vordruck P_1 Inlet pressure P_1 bis / to [bar(g)]	DN		Minderdruckbereich** Reduced pressure range** minimal / maximal [bar(g)]	L [mm]	H_{max} [mm]	H_3 [mm]	h [mm]	
	[mm]	G ¹⁾		[mm]	G ¹⁾						
00***	6 8	1/8 1/4	16	6 8	1/8 1/4	1,00 / 7,7	58	149	-	36	1,1
0	8* 10 15*	1/4* 3/8 1/2*	63	8* 10 15*	1/4* 3/8 1/2*	0,35 / 14,4 (20,0)	70	205	180	48	1,8
I	15 20 25*	1/2 3/4 1*	100 63 63	15 20 25*	1/2 3/4 1*	0,35 / 52,0 (78,0)	90 90 135	275	250	58	3,7
II	25 32 40*	1 1 1/4 1 1/2*	63	25 32 40*	1 1 1/4 1 1/2*	0,25 / 23,0 (31,0)	105 105 155	300	265	68	5,2
III ²⁾	40 50 65*	1 1/2 2 2 1/2*	63 40 40	40 50 65*	1 1/2 2 2 1/2*	0,25 / 18,8 (21,0)	145 145 210	325	305	85	9,6
III B ²⁾	50 65	2 2 1/2	40	50 65	2 2 1/2	0,25 / 12,0 (15,5)	220	540	520	145	27,0

* Sondergröße / special size

** Einstellbereiche des Minderdruckes siehe Rückseite (MDT-70) / spring range for reduced pressure see over-leaf (MDT-70)

*** Nicht für Wasserdampf einsetzbar / not for water steam applicable

1) Gewindemuffe nach DIN ISO 228, andere auf Anfrage / female screw acc. to DIN ISO 228, other on request

2) Nur in Werkstoff-Ausführung 1.4571 / only material-design 1.4571

() Noch möglicher Minderdruck / still possible reduced pressure

K 70-2 0106

Niezgodka GmbH

Bargkoppelweg 73
D-22145 Hamburg

Telefon: +49 40 679 469-0
Telefax: +49 40 679 469-59

www.niezgodka.de
e-mail: ni@niezgodka.de

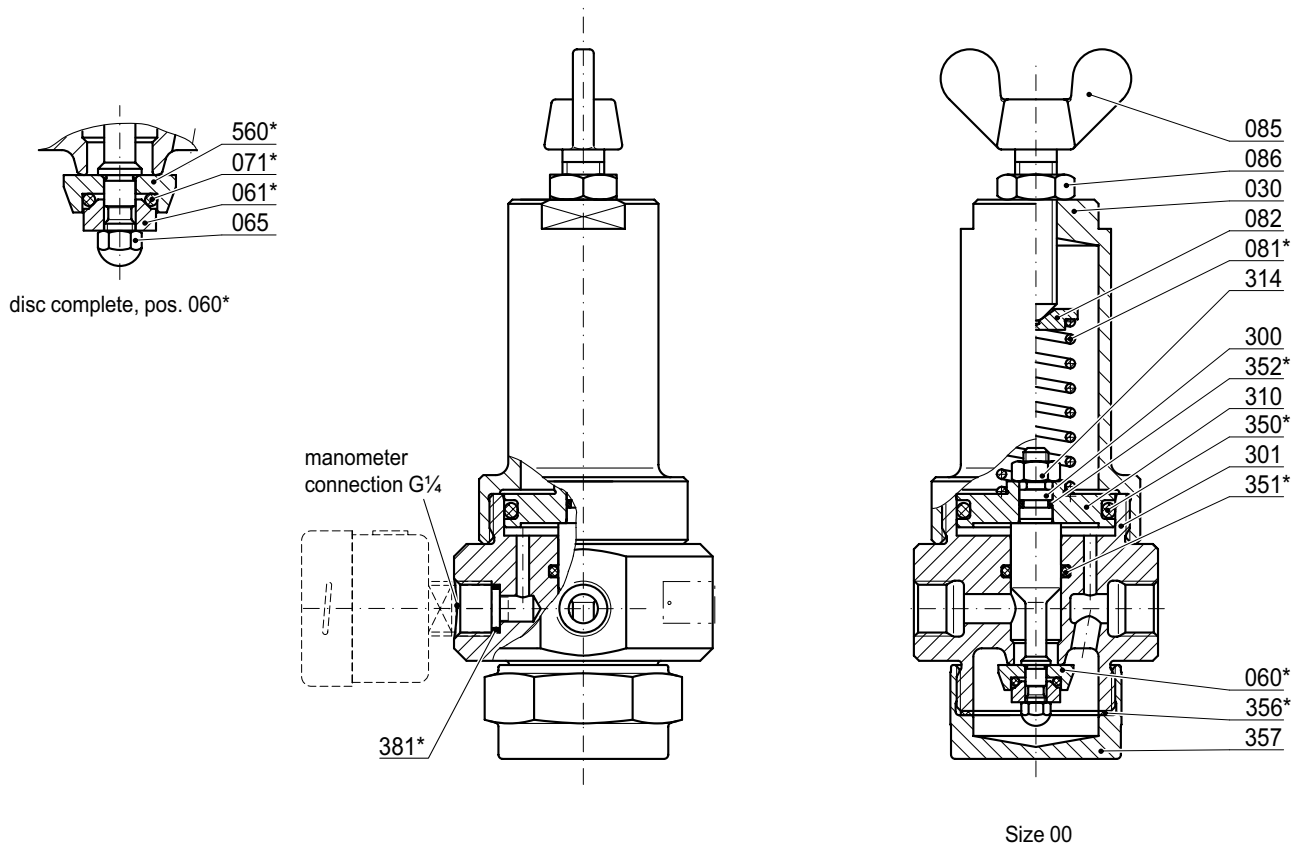
Druckminderventil, federbelastet Pressure-Reducing-Valve, springloaded

Typ 70

für Dämpfe, Gase und Flüssigkeiten, großer Regelbereich
for steam, gases and liquids, expanded range of adjustment

Typ 70.2 : Wst. / Material 1.4571

G 1/8, 1/4



Item	Description	Material	Item	Description	Material
301	1 valve body	1.4571	086	1 lock nut	A2
030	1 spring bonnet	1.4571	300	1 piston	1.4571
060*	1 disc, complete		310	1 piston plate	1.4571
560*	1 disc	PTFE ²⁾	314	1 lock nut	A2
061*	1 pressure piece	1.4571	350*	1 o-ring	FPM ¹⁾
065*	1 disc bolt	A4	351*	1 o-ring	FPM ¹⁾
071*	1 o-ring	FPM ¹⁾	352*	1 o-ring	FPM ¹⁾
081*	1 spring	1.4310	356*	1 sealing ring	PTFE
082	1 springplate, upper	1.4305	357	1 bottom plug	1.4571
085	1 adjusting screw	1.4305	381*	1 sealing ring	PTFE

M 70-2 BG00_engl_01'06

* expendable parts

¹⁾ other materials on request

²⁾ other design: Nylon

Niezgodka GmbH

Bargkoppelweg 73
D-22145 Hamburg

Telefon: +49 40 679 469-0
Telefax: +49 40 679 469-59

www.niezgodka.de
e-mail: ni@niezgodka.de

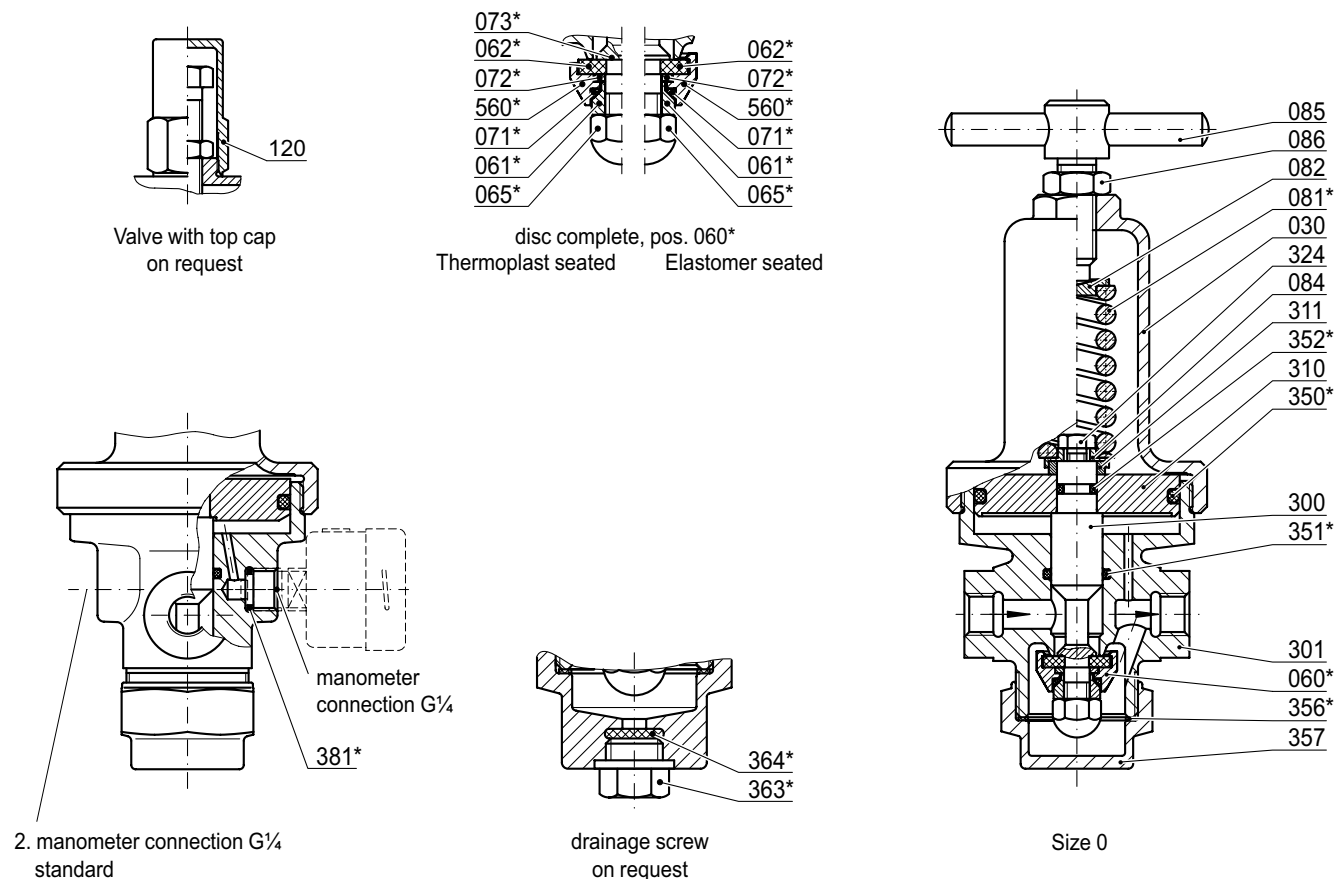
Druckminderventil, federbelastet Pressure-Reducing-Valve, springloaded

Typ 70

für Dämpfe, Gase und Flüssigkeiten, großer Regelbereich
for steam, gases and liquids, expanded range of adjustment

Typ 70.2 : Wst. / Material 1.4301
Typ 70.2 : Wst. / Material 1.4571

G 1/4, 3/8, 1/2



Item	Description	Material		Item	Description	Material	
301	1 valve body	1.4301	1.4571	086	1 lock nut	A2	A2
030	1 spring bonnet	1.4581	1.4581	120	1 cap	1.4571	1.4571
060*	1 disc, complete			300	1 piston	1.4571	1.4571
560*	1 disc	1.4571	1.4571	310	1 piston plate	1.4571	1.4571
061*	1 pressure piece	1.4571	1.4571	311	1 distance bush	1.4305	1.4305
062*	1 soft sealing	see techn. appendix: KWD-1		324	1 screw	A2	A2
065*	1 disc bolt	A4	A4	350*	1 o-ring	FPM ¹⁾	FPM ¹⁾
071*	1 o-ring	FPM ¹⁾	FPM ¹⁾	351*	1 o-ring	FPM ¹⁾	FPM ¹⁾
072*	1 locking ring	1.4571	1.4571	352*	1 o-ring	FPM ¹⁾	FPM ¹⁾
073*	1 o-ring	FPM ¹⁾	FPM ¹⁾	356*	1 sealing ring	PTFE	PTFE
081*	1 spring	1.4310	1.4310	357	1 bottom plug	1.4571	1.4571
082	1 springplate, upper	1.4305	1.4305	363*	1 drainage screw	A4	A4
084	1 springplate, lower	1.4305	1.4305	364*	1 sealing ring	PTFE	PTFE
085	1 adjusting screw	1.4305	1.4305	381*	1 sealing ring	PTFE	PTFE

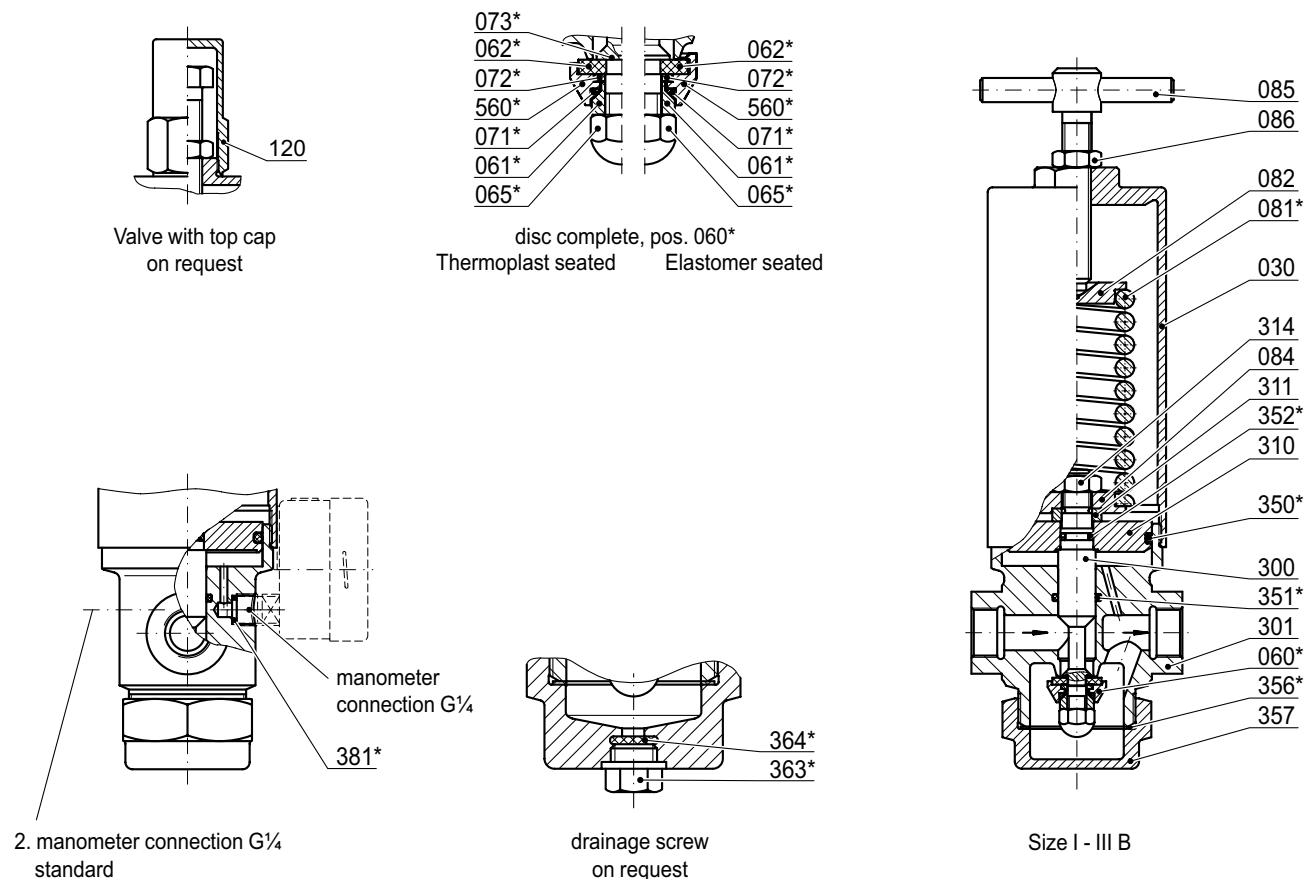
Druckminderventil, federbelastet Pressure-Reducing-Valve, springloaded

Typ 70

für Dämpfe, Gase und Flüssigkeiten, großer Regelbereich
for steam, gases and liquids, expanded range of adjustment

Typ 70.2 : Wst. / Material 1.4301
Typ 70.2 : Wst. / Material 1.4571

G 1/2, 3/4, 1, 1 1/4, 1 1/2, 2, 2 1/2



Item	Description	Material		Item	Description	Material	
301	1 valve body	1.4301	1.4571	086	1 lock nut	A2	A2
030	1 spring bonnet	1.4301	1.4301	120	1 cap	1.4571	1.4571
060*	1 disc, complete			300	1 piston	1.4571	1.4571
560*	1 disc	1.4571	1.4571	310	1 piston plate	1.4571	1.4571
061*	1 pressure piece	1.4571	1.4571	311	1 distance bush	1.4305	1.4305
062*	1 soft sealing	see techn. appendix: KWD-1		314	1 lock nut	A2	A2
065*	1 disc bolt	A4	A4	350*	1 o-ring	FPM ¹⁾	FPM ¹⁾
071*	1 o-ring	FPM ¹⁾	FPM ¹⁾	351*	1 o-ring	FPM ¹⁾	FPM ¹⁾
072*	1 locking ring	1.4571	1.4571	352*	1 o-ring	FPM ¹⁾	FPM ¹⁾
073*	1 o-ring	FPM ¹⁾	FPM ¹⁾	356*	1 sealing ring	PTFE	PTFE
081*	1 spring	1.4310	1.4310	357	1 bottom plug	1.4571	1.4571
082	1 springplate, upper	1.4305	1.4305	363*	1 drainage screw	A4	A4
084	1 springplate, lower	1.4305	1.4305	364*	1 sealing ring	PTFE	PTFE
085	1 adjusting screw	1.4305	1.4305	381*	1 sealing ring	PTFE	PTFE

M 70-2 BGI-III B_engl 01'06

* expendable parts

¹⁾ other materials on request

size III + III B only material-design 1.4571

Niezgodka GmbH

Bargkoppelweg 73
D-22145 Hamburg

Telefon: +49 40 679 469-0
Telefax: +49 40 679 469-59

www.niezgodka.de
e-mail: ni@niezgodka.de